

# YT8510C / YT8510H

单口百兆距离增强型以太网物理层收发器

## 产品简介

YT8510 是一款符合 IEEE 100BASE-TX/10BASE-Te 和 LRE100-1/LRE10-1 标准的以太网物理层收发器 (PHY)。产品广泛适用于企业应用, 采用标准数字 CMOS 工艺制造, 包含所有实现物理层功能的有源电路, 实现在 CAT5 无屏蔽双绞电缆 (UTP) 上传输和接收数据。

支持 100BASE-TX/10BASE-Te 标准和 LRE100/10-1 功能。长距以太网技术 (Long Range Ethernet) 可以在一对电缆上, 在 100Mbps 或 10Mbps 传输速率条件下, 实现长链路传输距离: 300m@100Mbps 和 1000m@10Mbps (取决于电缆类型和具体电缆参数)。

当 YT8510 与兼容 IEEE 802.3 标准的 PHY 连接时, 应启动 IEEE 自动协商机制并链接到相应的 100BASE-TX 或 10BASE-Te 速率。

当链路两端都是 YT8510 时, LRE 功能, 以及所有的 100BASE-TX/10BASE-Te 和 LRE100-1/LRE10-1 能力, 缺省均启用。两个 YT8510 启动 LDS (Link Discover Signaling) 自动协商过程, 自动检测电缆长度, 根据电缆长度链接到适当速率 (如果电缆长度 < 300m, 则链接到 LRE100-1, 否则链接到 LRE10-1)。

基于先进的 DSP 技术, 结合自适应均衡器、回声消除器、模数转换、锁相环、线路驱动器、编/解码器等所有支持百兆数据速率的电路, 实现强健的性能, 胜任车载等恶劣环境的电磁干扰 (EMI) 和低功耗的要求。

YT8510 的设计符合 RGMII、RMII 和 MII 接口规范, 兼容标准以太网媒体访问控制器 (MAC) 和交换机控制器。YT8510 提供工业应用所需企业技术解决方案。

商业级型号:YT8510C

工业级型号:YT8510H

## 应用领域

- 通用嵌入式应用
- 视频监控
- 工业控制
- 工厂自动化

This document is copyright of Motorcomm Electronic Technology Co., Ltd. ("Motorcomm"). All rights reserved.

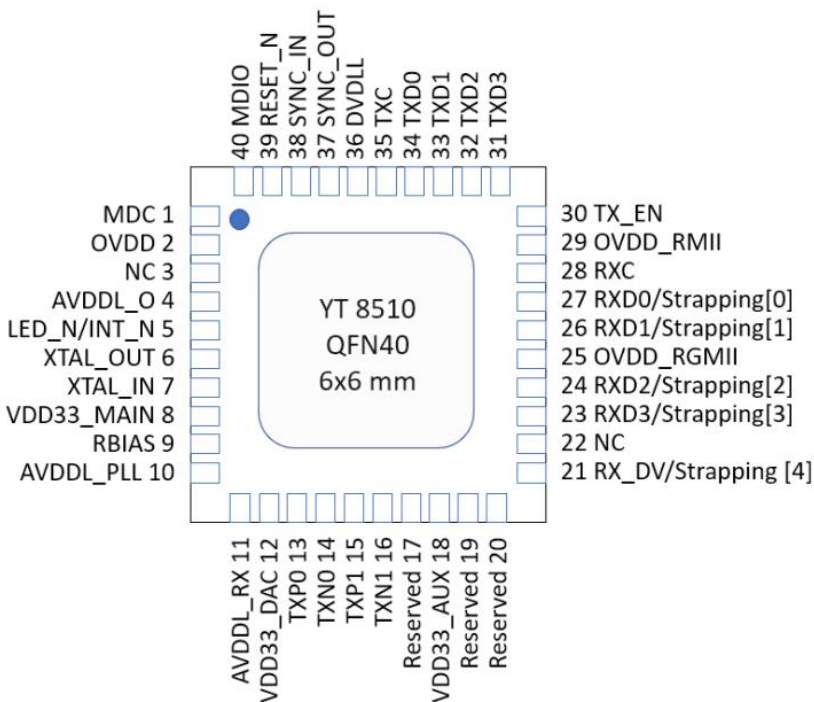
No company or individual may copy, disseminate, disclose or otherwise distribute any part of this document to any third party without the written consent of Motorcomm.

If any company or individual so does, Motorcomm reserves the right to hold it or him liable therefor.

## 主要功能

- Support for the following interfaces via twisted-pair or coaxial cable
  - 100Base-Tx.
  - 10Base-Te.
  - 100Mbps long range ethernet.(Reach over 300 meters via one pair of CAT5E twisted-pair cable)
  - 10Mbps long range ethernet.(Reach over 800 meters via one pair of CAT5E twisted-pair cable)
- Support IEEE auto-negotiation and LDS (link discover signaling) on twisted-pair cable.
- Support LDS and LRE100/10-1 on coaxial cable
- Support auto cable detection and speedselection.
- MII/RMII/RGMII support
- RMII/RGMII interface EMI enhancement
- Support latency accommodation of RGMII clock
- Support IEEE 802.1AS
- Support POE function
- Integrated LDO regulator allowing a single 3.3V power supply
- Internal, external and remote loopback mode for diagnosis
- Jumbo frame support up to 16 kB
- Polarity detection and auto/manual correction
- Integrated twisted-pair termination resistors
- Trace matched output impedance
- Integrated low-pass filter
- Robust cable ESD tolerance
- Package QFN 40, 6x6mm

## 脚 管



This document is copyright of Motorcomm Electronic Technology Co., Ltd. ("Motorcomm"). All rights reserved.

No company or individual may copy, disseminate, disclose or otherwise distribute any part of this document to any third party without the written consent of Motorcomm.

If any company or individual so does, Motorcomm reserves the right to hold it or him liable therefor.